

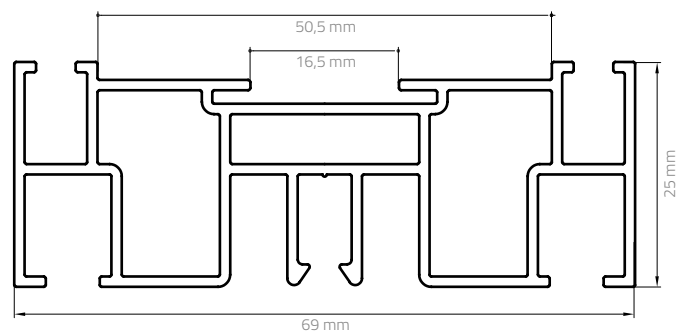
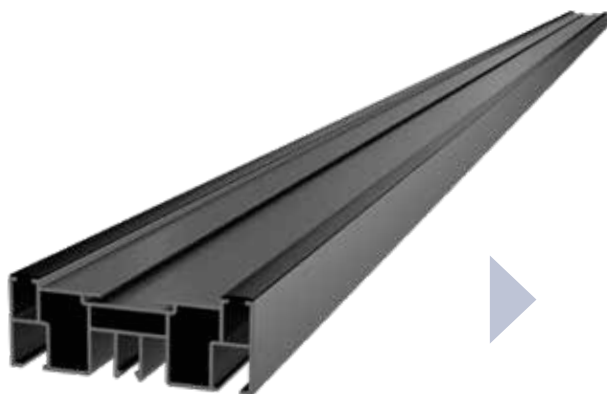


Produktdatenblatt

Art.-Nr. 1205253

Artikel: **Terralis Premio Unterkonstruktion-Profil**

PRODUKT	ARTIKELNUMMER	BESCHREIBUNG
<p>Premio Alu-Unterkonstruktion-Profil</p> 	1205253	<ul style="list-style-type: none"> ▶ Maße: 2,5 × 6,9 × 200 cm ▶ Mit einseitiger Gummiauflage
<p>Premio Gummiauflage</p> 	1205254	<ul style="list-style-type: none"> ▶ Premio Gummiauflage ▶ Länge: 100 m/Rolle



PREMIO STELZLAGER MIT ALU-UNTERKONSTRUKTION-PROFIL

Premio Fugenkreuze

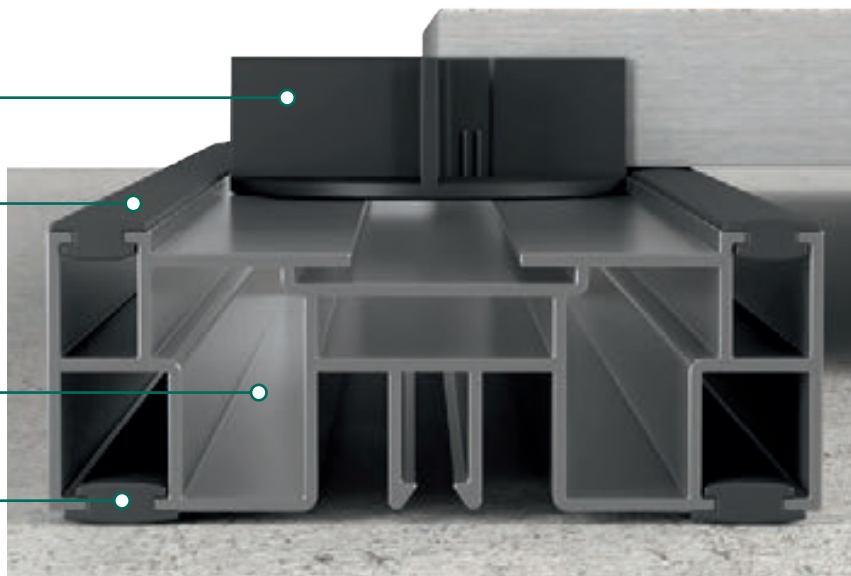
Premio Gummiauflage

(automatisch mitgeliefert)

Premio Alu-Unterkonstruktion-Profil

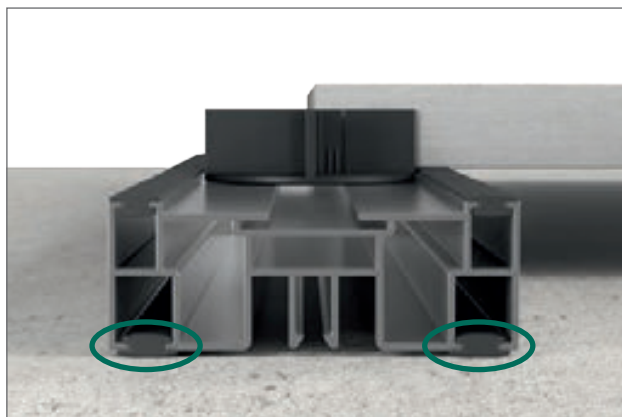
Premio Gummiauflage

(optional)



VERLEGUNGSMÖGLICHKEITEN – ALU-UNTERKONSTRUKTION-PROFIL

1. AUF DEM BODEN



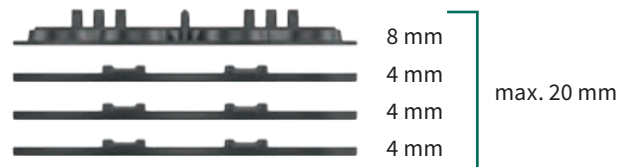
- ▶ Mit Alu-Unterkonstruktion-Profil mit Gummiauflage
- ▶ Höhe: 2,5 cm (Alu-Unterkonstruktion-Profil)



2. AUF PREMIO PLATTENLAGER UND PREMIO ERWEITERUNG



- ▶ Höhe: von 0,8 bis 2 cm maximal mit dem Premio Plattenlager
- ▶ Hinweis: Ab 2 cm ist ein Stelzlager Premio Smart empfohlen



- ▶ Mit der Alu-Unterkonstruktion-Profil kompatibel (+2,5 cm Höhe)

3. AUF PREMIO SMART



- ▶ Höhe: von 1,2 cm bis 3 cm



- ▶ Mit Alu-Unterkonstruktion-Profil kompatibel (+2,5 cm Höhe)

3. AUF PREMIO STELZLAGER



- ▶ Höhe: von 3 cm bis 20,9 cm



- ▶ Mit Alu-Unterkonstruktion-Profil kompatibel (+2,5 cm Höhe)