



Produktdatenblatt

Art.-Nr. 1248878

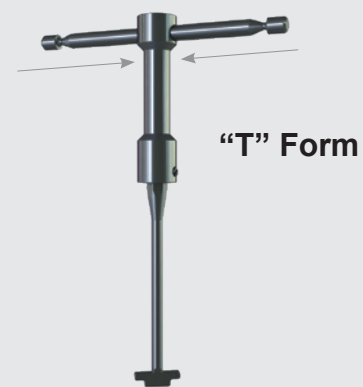
Artikel: Terralis Premio Schraubschlüssel (inkl. Unterteil)

Der Terralis Premio Schraubschlüssel aus rostbeständigem Edelstahl ist der neue ergonomische Einstellschlüssel, der für die Höhenregulierung des Terralis Premio Stelzlagers konzipiert ist. Es besteht aus zwei Elementen: Griff und Schraubschlüssel Unterteil. Der Griff kann in T-Position (Abb. 2) oder in L-Position (Abb. 3), je nach Nutzungsbedarf, verwendet werden. Der Schraubschlüssel Unterteil wird in den Griff eingespannt und fixiert (Abb. 1), dadurch entsteht eine feste Verbindung.

Technische Daten



Abb. 1

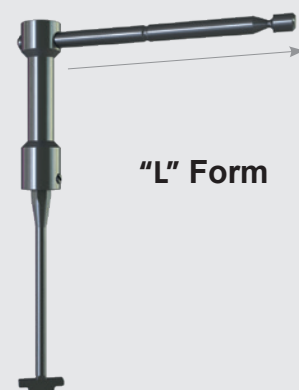
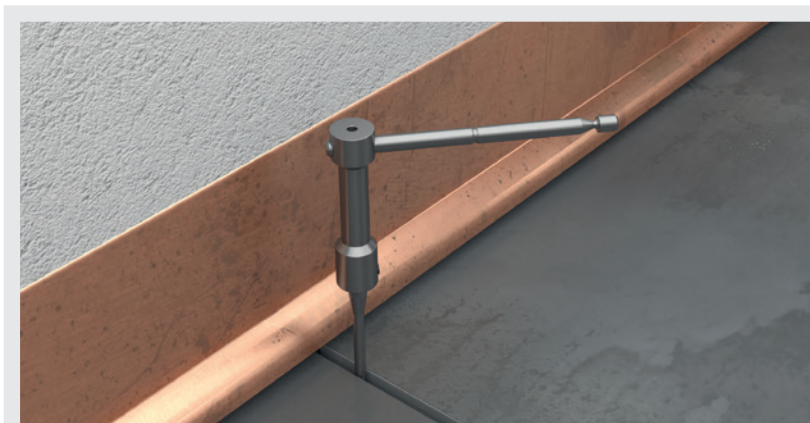


“T” Form

Abb. 2

Der Premio Schraubenschlüssel kann in T-Form positioniert werden, um die Stelzlager bequem unter Standardbedingungen zu drehen, oder in asymmetrische, L-Form, um das Drehen in der Nähe von Ecken/Wände zu erleichtern.

Die flache Spitze des Schraubenschlüssel Unterteils passt perfekt mit unserem Stelzlager Premio Sortiment und erlaubt die Stelzlager zu nivellieren. Der Schraubenschlüssel kann bei Bedarf schnell und einfach ausgetauscht werden, indem Sie die seitlich angebrachte Schraube lösen. Der Premio Schraubenschlüssel wird komplett mit den beiden Elementen geliefert.



“L” Form

Abb. 3